



MONTERINGSVEILEDNING

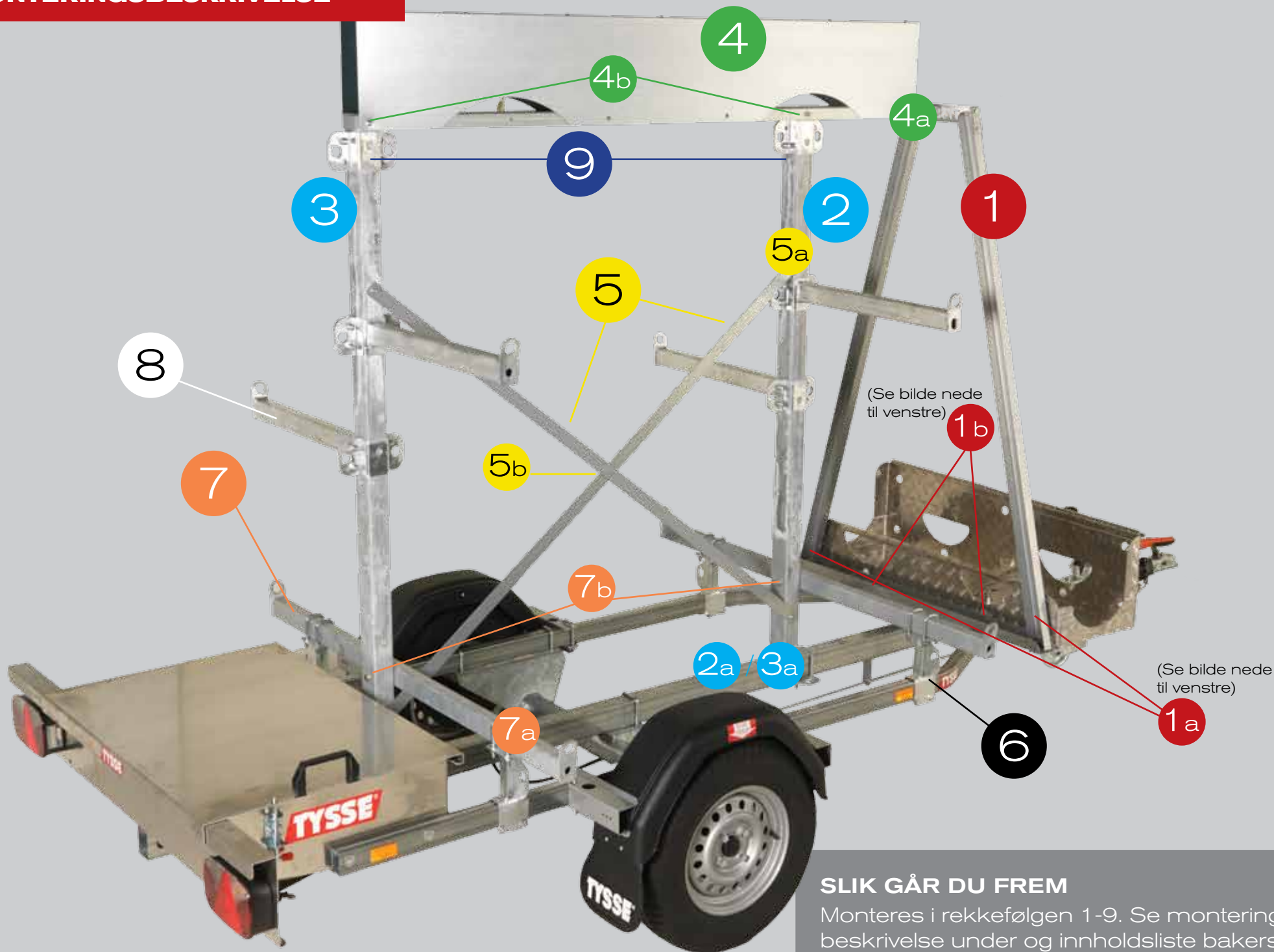
Modell: Stillashenger 6265



Tysse Mekaniske Verksted AS - 5284 Tyssebotnen

www.tysse.no

sist oppdatert 4.5.2011



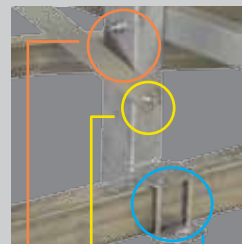
SLIK GÅR DU FREM

Monteres i rekkefølgen 1-9. Se monteringsbeskrivelse under og innholdsliste bakerst for å finne riktige festemateriell i henhold til tegning.



1b

1a

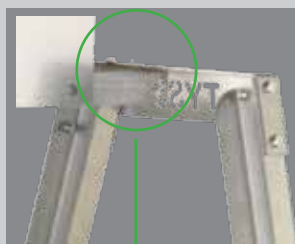


7b

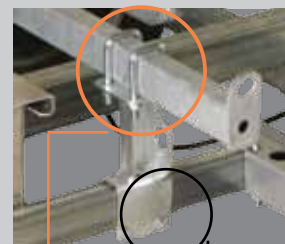
5a

2a/
3a

Likt foran
og bak

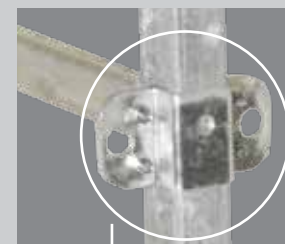


4a

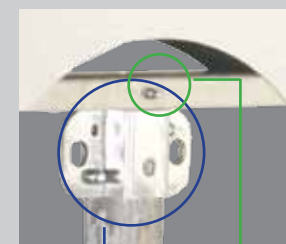


7a

6



8



9

4b

1

Start med å plassere og feste trekant foran

- 1a 2stk Skruer M6x25
- 8stk Skive ø30xø7
- 2stk Låsemutter M6
- 1b 2stk Firkantbøyle
- 4stk Skive ø30xø12
- 4stk Låsemutter M12

2

3

Plasser vertikale søyler

- 2a/ 2x2stk Skruer M10x110
- 3a 4stk Låsemutter M10

4

Plasser u-kanal på topp

- (to utgaver: m/u reklameskilt)
- 4a/ 2stk Skruer M8x16
- 4b 2stk Låsemutter M8
- 2stk Skruer M8x100
- 2stk Låsemutter M8

5

Monter diagonalstag

- 5a 4stk Skruer M8x100
- 8stk Skive M8
- 4stk Låsemutter M8
- 5b 1stk Skruer M8x16
- 1stk Låsemutter M8

6

Monter travers støtter

- 4x2stk Skruer M10x60
- 4x2stk Låsemutter M10

7

Monter travers

- 7a 4x2stk Firkantbøyle
- 16stk Skive M12
- 16stk Låsemutter M12
- 7b 2x1stk Skruer M12x120
- 4stk Skive M12
- 2stk Låsemutter M12

8

Monter armer

- 4x4stk Skruer M12x30
- 4x4stk Låsemutter M12

9

Monter surrefester

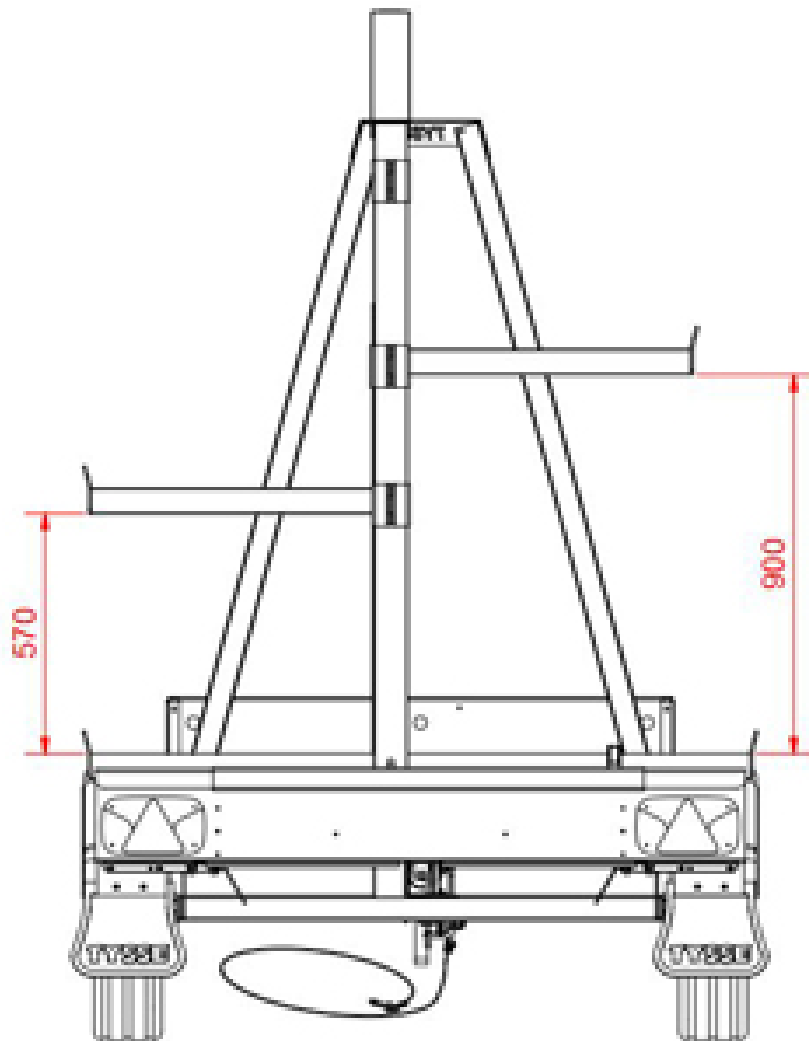
- 2x2stk Skruer M12x30
- 2x2stk Låsemutter M12

JAMAX®

STILLASSYSTEMER

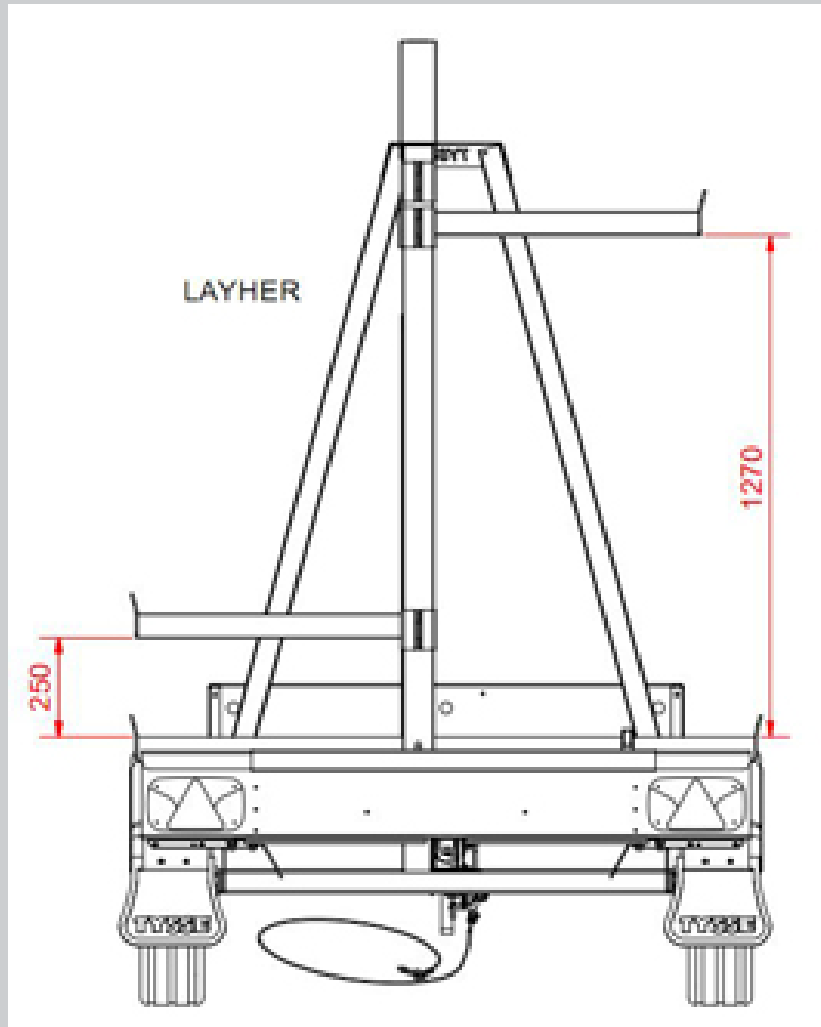
www.alutec.no

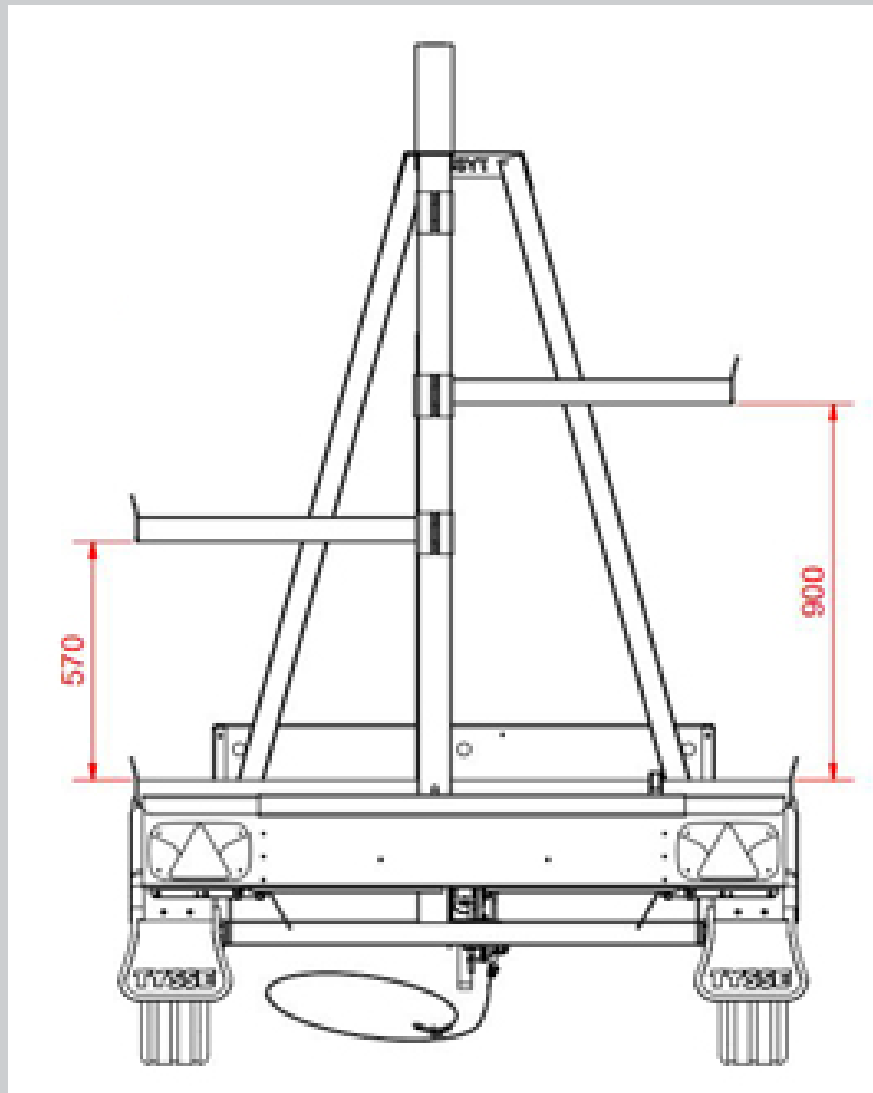
Tlf. 56 30 41 00

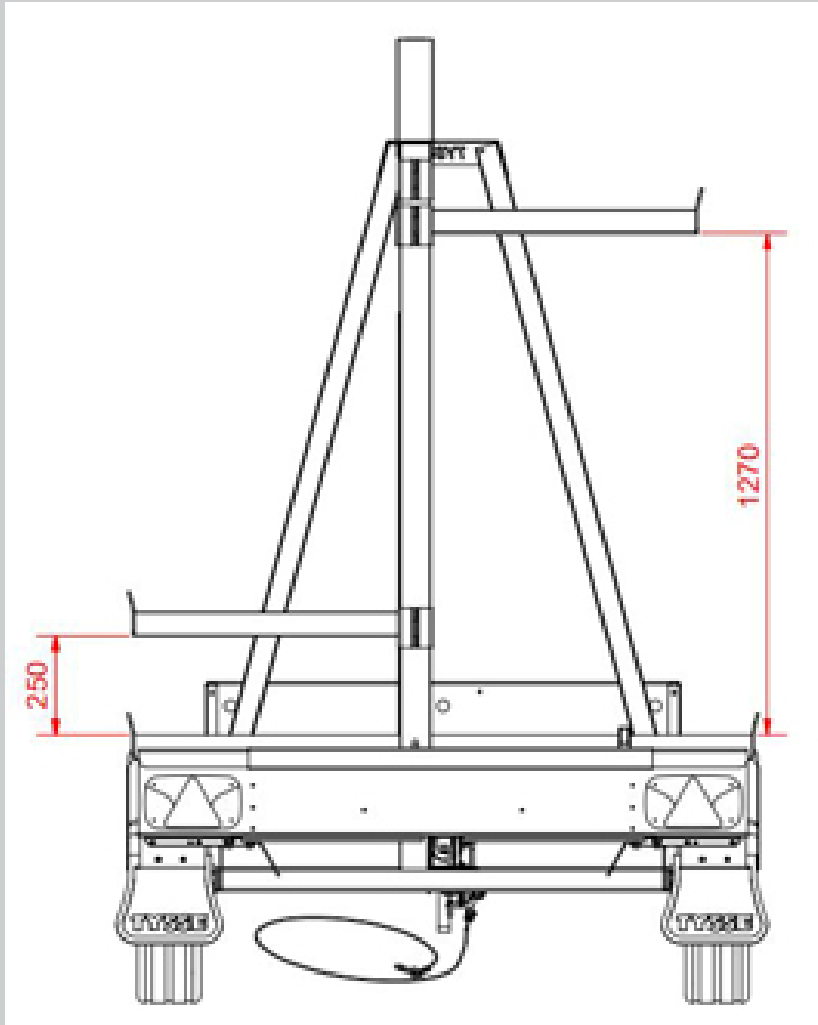


Avbildet med 132 m² JAMAX® fasadestillas









INNHOOLD I POSER

POSE 1

Firkantbøyle M1 2x41 x91	1 0stk
Låsemutter M1 2	42stk
Låsemutter M1 0	1 2stk
Skive ø30xø12	4stk
Skive M1 2	20stk
Skive M8	8stk
Skive ø30xø7	8stk

POSE 2

Skrue M1 2x1 20	2stk
Skrue M1 2x30	20stk
Skrue M1 0x1 10	4stk
Skrue M1 0x60	8stk
Skrue M8x1 00	6stk
Skrue M8x1 6	3stk
Skrue M6x25	2stk
Låsemutter M8	9stk
Låsemutter M6	2stk



- tilhenger av norsk kvalitet

www.tysse.no